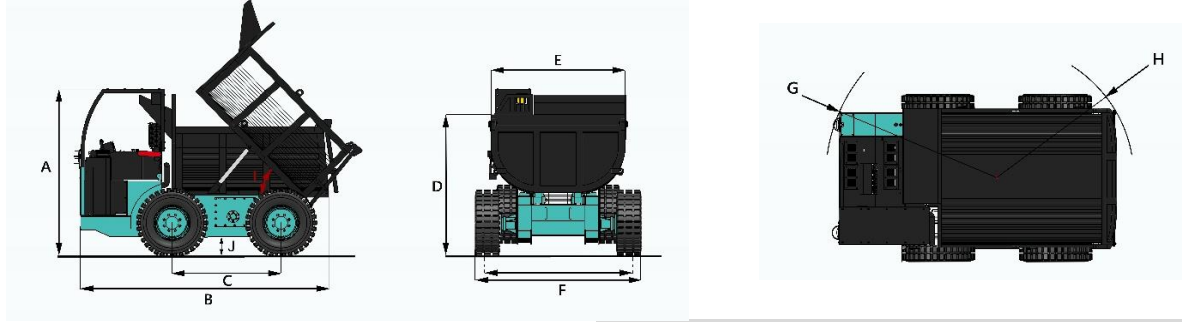


PERFORMANS	Birim	MT100
YÜKLEME KAPASİTESİ	KG	5000
ÇALIŞMA AĞIRLIĞI	KG	3260
HIZ	km/saat	0 -8
MAK. TIRMANMA AÇISI	(%)	%20
MOTOR		
MOTOR (OPSİYON-1)		KUBOTA V3800
MOTOR GÜCÜ, HACİM		100HP-72,8kW @ 2600RPM, 3769 cm ³
SİLİNDİRLER, SOĞUTMA SİSTEMİ		4, SIVI
MOTOR (OPSİYON-2)		HATZ 4H50TICD
MOTOR GÜCÜ, HACİM		75HP-55.4kW @ 2800RPM, 1952 cm ³
SİLİNDİRLER, SOĞUTMA SİSTEMİ		4, SIVI
HİDROLİK SİSTEM (REXROTH BOSCH)		
YÜRÜYÜŞ POMPALARI		45 cc + 45 cc Tandem Pompa 320 bar
ATAŞMAN POMPASI		32 cc 180 bar
YÜRÜYÜŞ , KASA KONTROL		JOYSTİK (Hidrolik Kontrollü)
FRENLER		HİDROSTATİK FREN SİSTEMİ PARK FRENİ
KABİN		
		ROPS ISO 3471 FOPS ISO 3449 (Level II)
SIVI KAPASİTELERİ		
YAKIT DEPO	lt	54
HİDROLİK YAĞ	lt	100
MOTOR YAĞ	lt	10
ELEKTRİK SİSTEM		
BATARYA (AKÜ)		12V - 105A
LASTİK		
LASTİK		12 × 16,5 STANDART
OPSİYONEL ATAŞMANLAR		
		Kamyon Kasası, Makaslı Platform, Yağ/Yakıt/Su Tankeri, Vinç Personel Taşıma Kabini, Beton Karıştırıcı, Servis/Bakım Kabini



	Birim	MT100
KASA KAPASİTESİ (max)	m ³	2
KABİN YÜKSEKLİĞİ (a)	mm	1870
TOPLAM UZUNLUK (b)	mm	3000
DİNGİL MESAFESİ (c)	(°)	
KASA YÜKSEKLİĞİ (d)	mm	1600
KASA GENİŞLİĞİ (e)	mm	1480
DIŞTAN DIŞA TEKERLEKLER ARASI GENİŞLİK (f)	mm	1580-1770
DÖNÜŞ YARIÇAPI ŞASENNİN UCUNDAN (g)	mm	1870
DÖNÜŞ YARIÇAPI KAMYON KASASINDAN (h)	mm	1496
TAŞIMA POZİSYONUNDA BOŞALTIMA AÇISI (ı)	(°)	50°
YERDEN YÜKSEKLİK (j)	mm	270
LASTİK		12X16.5 TUBETYPE
KABİN		ROPS ISO 3471 FOPS ISO 3449 (Level II)
DONANIM		
ÖN FARLAR		•
KORNA		•
JOYSTİK KUMANDA		•
HİDROSTATİK ŞANZİMAN		•
HİDROSTATİK YAĞ SOĞUTUCU		•
ÜÇ ELEMANLI HAVA FİLTRESİ		•
HİDROLİK EL FRENİ		•
OPSİYONEL ATAŞMANLAR		Kamyon Kasası, Makaslı Platform, Yağ/Yakıt/Su Tankeri, Vinç, Personel Taşıma Kabini, Beton Karıştırıcı, Servis Bakım Kabini